

2FSD0320T+产品说明书

概述

2FSD0320T+驱动产品，是基于Firststack领先的数字技术与强大的硬件设计能力，推出的一款“高可靠性，高灵活性以及高智能化”的数字驱动器，是对现有同类驱动产品的一次重大升级，引入了“不会坏的驱动器”和“智能故障管理系统”两大革命性技术，解决了驱动器自身的可靠性问题与恶劣电磁场环境下的适应性问题。同时，在保留“有源钳位”功能的同时（客户可以根据应用场合选择使用或屏蔽该功能），新增了“软关断”，大大拓展了应用领域。

2FSD0320T+在尺寸与引脚定义上，与市场上同类产品完全兼容，客户不做任何修改即可使用。

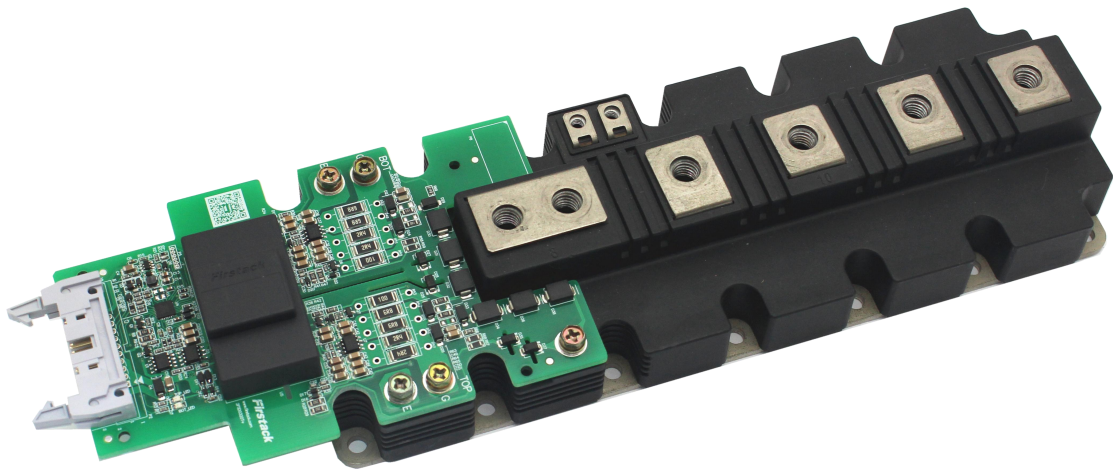


图 1 产品照片

目录

概述.....	1
系统框架图.....	3
使用步骤及注意事项.....	4
机械尺寸图.....	5
引脚定义.....	6
状态指示灯说明.....	7
驱动参数.....	8
主要功能说明.....	12
◆ 短路保护.....	12
◆ 欠压保护.....	12
◆ 软关断.....	13
◆ 有源钳位.....	14
◆ 智能故障管理.....	14
应用说明.....	16
◆ Mode 选择.....	16
◆ IN_TOP , IN_BOT.....	17
◆ SO_TOP , SO_BOT.....	17
门极电阻位置指示.....	18
订购信息.....	21
技术支持.....	21
法律免责声明.....	21
联系方式.....	21

系统框架图

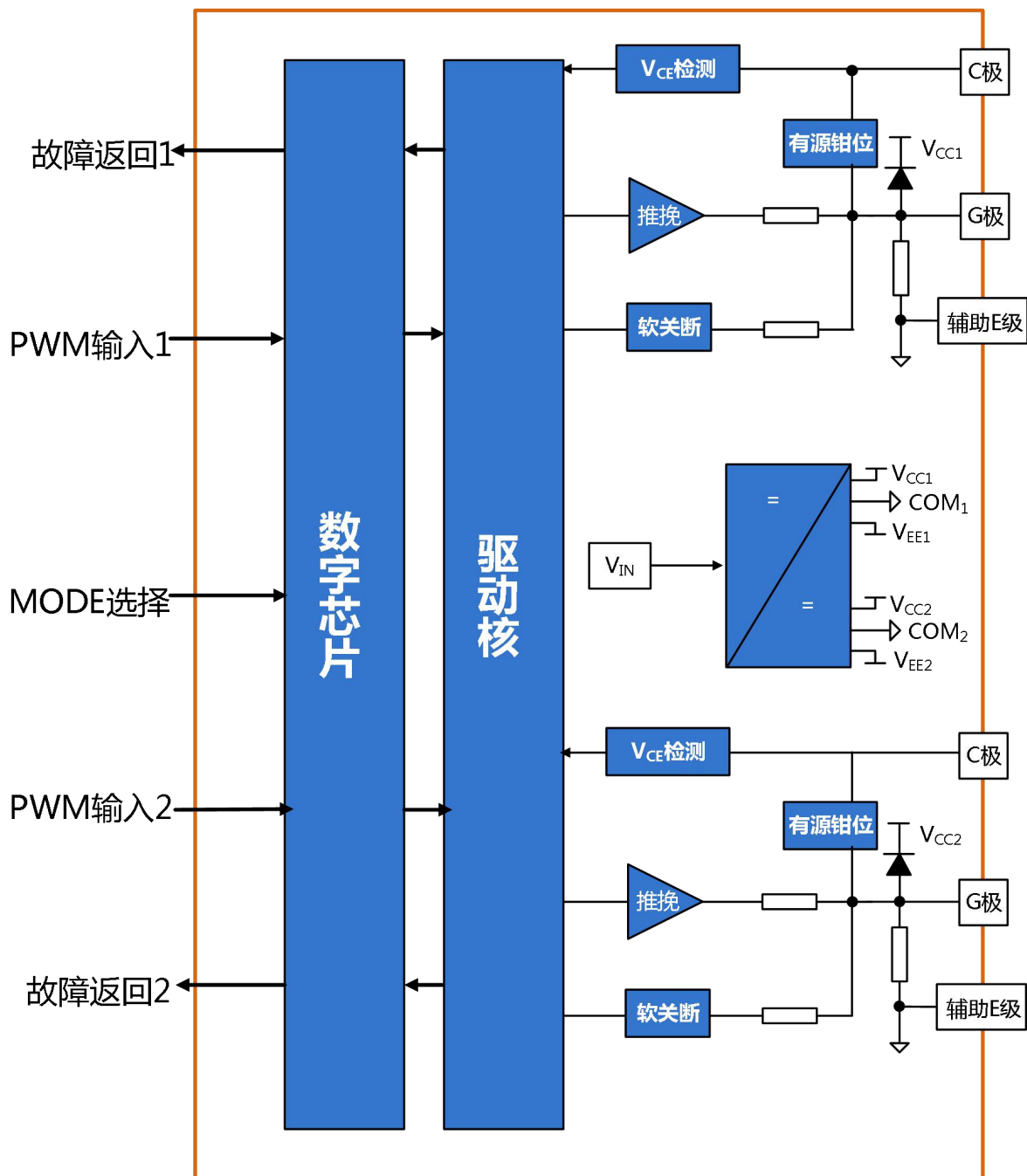


图 2 系统框架图

使用步骤及注意事项

驱动器简便使用的相关步骤如下：

1. 选择合适的驱动器

使用驱动器时，应注意该驱动器适配的 IGBT 模块型号。对于非指定 IGBT 模块无效，使用不当可能会导致驱动和模块失效。

2. 将驱动器安装到 IGBT 模块上

对 IGBT 模块或驱动器的任何处理都应遵循国际标准 IEC 60747-1 第 IX 章或 IEC61340-5-2 要求的静电敏感器件保护的一般规范（即工作场所、工具等必须符合这些标准）。

如果忽视这些规范，IGBT 和驱动器都可能会损坏。



3. 将驱动器连接到控制单元

将驱动器接插件连接到控制单元，并为驱动器提供合适的供电电压。

4. 检查驱动器功能

检查门极电压：对于关断状态，额定门极电压在相应的数据手册中给出，对于导通状态，该电压为 15V。另请分别检查对应有控制信号和无控制信号时驱动器的输入电流。这些测试应在安装前进行，因为安装后可能无法接触到门极端子。

5. 设置和测试功率单元

IGBT 模块的工作状况，强烈依赖于具体的变换器结构。系统启动之前，建议用单脉冲或双脉冲测试方法检查每个 IGBT 模块。

Firststack 特别提醒：即使在最恶劣的条件下，也要确保 IGBT 模块不会超过 SOA 规定的工作范围。

机械尺寸图

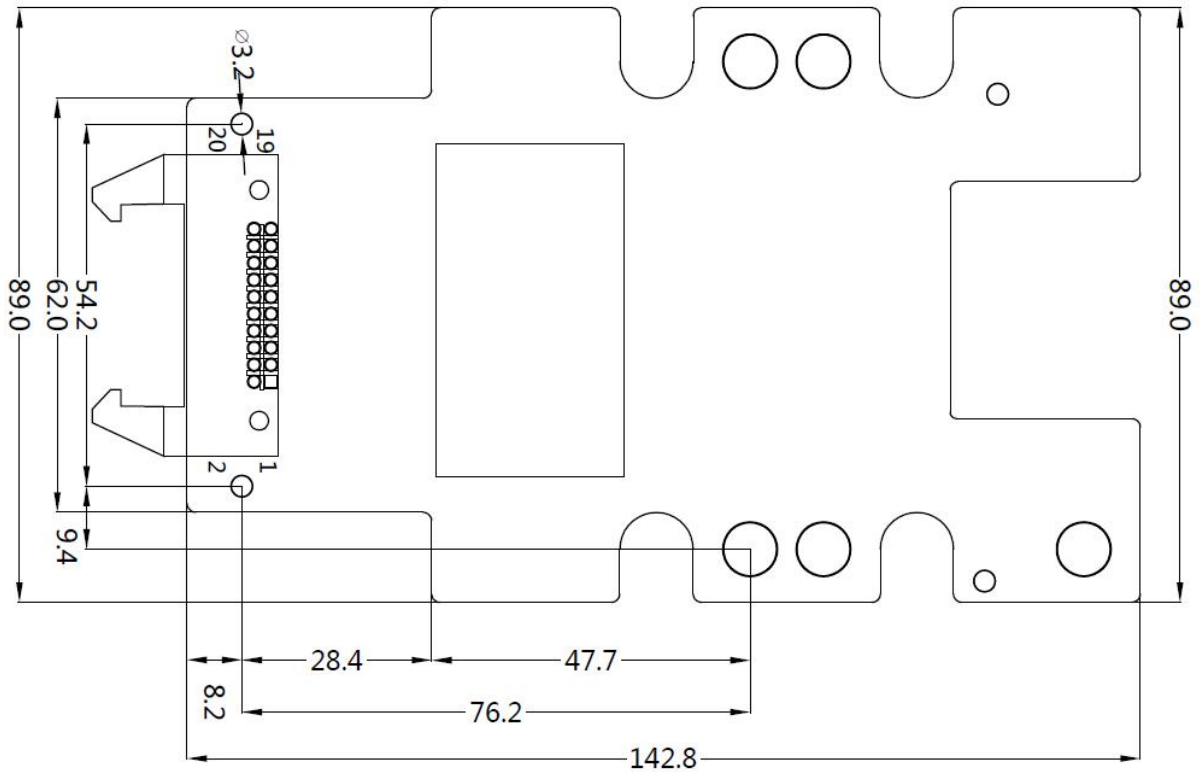


图 3 尺寸图

接插件厂家及型号

序号	标号	厂家	型号	推荐配套端子
1	P2	正凌精工	Z-2300D0820203	Z-81020100134000

引脚定义

P2 引脚定义：

引脚	命名	注释	引脚	命名	注释
1	VDC	15V 供电	2	GND	原边地
3	VDC	15V 供电	4	GND	原边地
5	VDC	15V 供电	6	GND	原边地
7	VDC	15V 供电	8	GND	原边地
9	SO_TOP	上管故障返回 (高正常, 低故障)	10	GND	原边地
11	IN_TOP	上管驱动输入信号 (高开通, 低关断)	12	GND	原边地
13	SO_BOT	下管故障返回 (高正常, 低故障)	14	GND	原边地
15	IN_BOT	下管驱动输入信号 (高开通, 低关断)	16	GND	原边地
17	Mode	模式选择引脚(高电平或悬空直接模式, 低电平半桥模式)	18	GND	原边地
19	NC	悬空	20	GND	原边地

状态指示灯说明

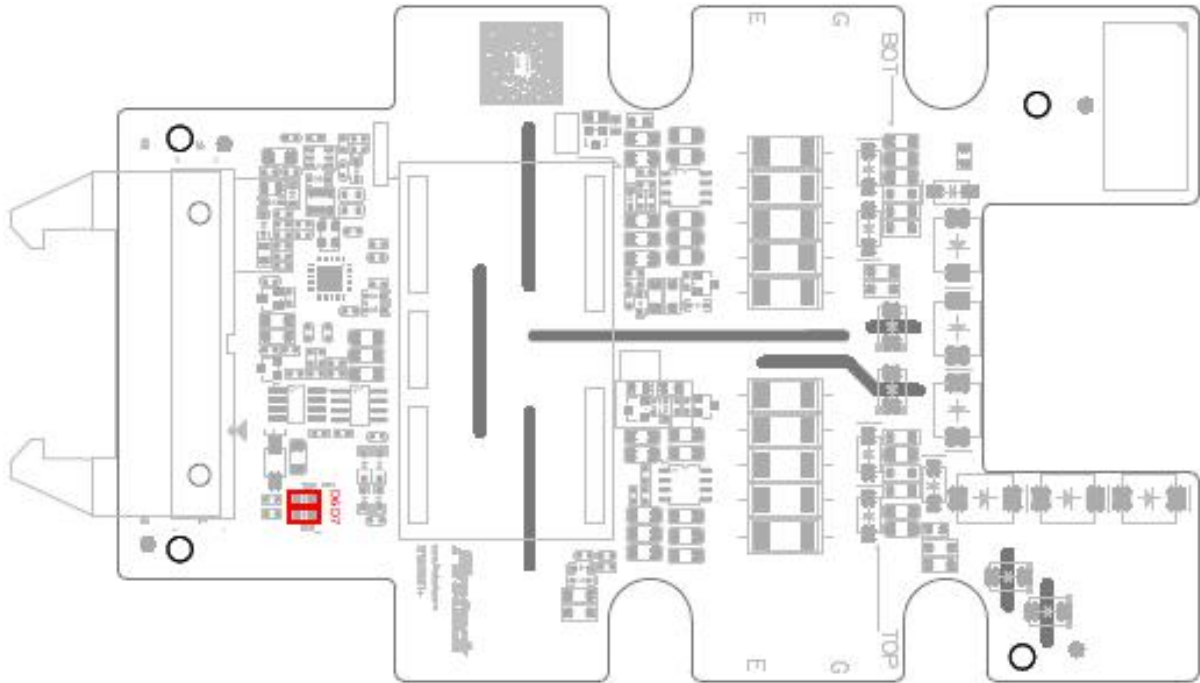


图 4 状态指示灯

为了方便客户使用，Firststack 驱动板上增加了若干状态指示 LED，便于客户了解驱动板及变流器工作状态，具体解释如下：

状态指示灯

序号	位号	丝印	注释
1	D6	TOP_LED	上管供电正常，且无任何故障时灯灭，否则灯亮
2	D7	BOT_LED	下管供电正常，且无任何故障时灯灭，否则灯亮

驱动参数

绝对最大额定值

参数	备注	最小	最大	单位
V_{DC}	对地		16	V
输入输出逻辑电平	对地	0	16	V
门极最大输出电流		-35	35	A
单路输出功率	$T_A=85^{\circ}\text{C}$		4	W
测试电压(50Hz/1min)	原边对副边		5000	V_{RMS}
	副边对副边		5000	V_{RMS}
母线电压	2FSD0320T+B12		910	V
	2FSD0320T+B17		1320	V
工作温度		-40	85	$^{\circ}\text{C}$
存储温度		-40	100	$^{\circ}\text{C}$

推荐工作条件

参数	备注	最小值	典型值	最大值	单位
V_{DC}	对地	14.5	15	15.5	V
IN_X	对地 (高电平)	4.5	15	15.5	V

电气特性

电源	备注	最小值	典型值	最大值	单位
电源电流	不带载, 注 1		0.16		A
耦合电容	原副边, 注 2		10		pF
电源监测					
阈值			12.2		V
输入输出逻辑					
输入阻抗			11		kΩ
SO_X 输出	2FSD0320T+Bxx-2Bx			OD 输出	
	2FSD0320T+Bxx-2Cx			内部上拉	
短路保护					
V _{CE} 监测阈值			11.7		V
响应时间	TOP, 注 3		8.3		us
	BOT, 注 3		8.6		us
阻断时间			96		ms
时间特性					
开通延时	TOP, 注 4		820		ns
	BOT, 注 4		820		ns
关断延时	TOP, 注 5		820		ns
	BOT, 注 5		820		ns
上升时间	TOP, 注 6		5		ns
	BOT, 注 6		5		ns

下降时间	TOP, 注 7	120	ns
	BOT, 注 7	120	ns
故障保持时间	上管短路故障	20	ms
	下管短路故障	40	ms
	电源欠压故障	80	ms

输出特性

门极开通电压	15	V
门极关断电压	-7.8	V
门极静态阻抗	10	kΩ

电气绝缘

爬电距离	原副边, 注 8	12	mm
	副副边	12.6	mm
电气间隙	原副边	12	mm
	副副边	9	mm

除非有特殊说明, 以上数据都是基于 25°C 环温以及 $V_{DC}=15V$ 环境下测试

注解说明：

1. 电源电流：在没有输入任何 PWM 信号，但连接 IGBT 模块；
2. 耦合电容：耦合电容值在表中所给值范围之内；
3. 响应时间：短路保护响应时间指从发生故障到开始执行软关断；
4. 开通延时：从原边输入的 PWM 信号上升沿传输到副边门极驱动上升沿所需的时间；
5. 关断延时：从原边输入的 PWM 信号下降沿传输到副边门极驱动下降沿所需的时间；
6. 上升时间：从门极关断电压 (-7.8V) 的 10%至门极开通电压 (+15V)的 90%的时间量；
7. 下降时间：从门极开通电压 (+15V) 的 90%至门极关断电压 (-7.8V)的 10%时间量；
8. 爬电距离：参照 IEC61800-5-1-2007 ，满足海拔 2km 以下,污染等级 2 的基本绝缘要求。

主要功能说明

◆ 短路保护

驱动电路通过检测 IGBT 开通时的集电极电压 V_{CE} 来判断 IGBT 是否处于短路状态。

集电极电压通过高压二极管来检测。当 V_{CE} 电压超过设定阈值，驱动判定 IGBT 处于短路状态，驱动将启动软关断，将 IGBT 缓慢的关断，同时将故障返回给上位机。

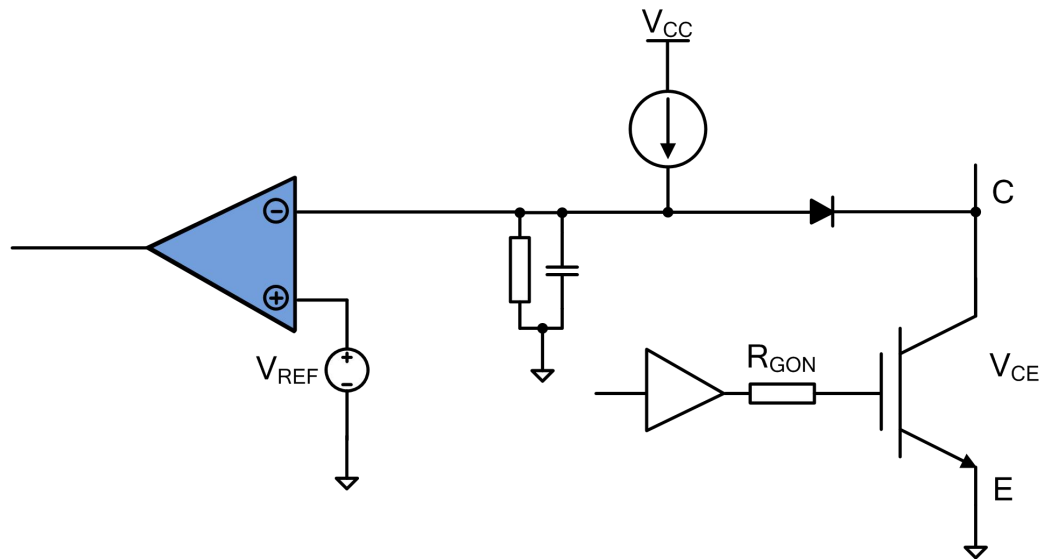


图 5 V_{CE} 退饱和和检测电路

◆ 欠压保护

驱动板同时监测副边侧正负电源。当副边侧正电压或者负电压低于阈值电压时，欠压故障发生，驱动电路将自动封锁 IGBT，同时反馈一个故障信号给上位机。当故障消除，阻断时间 (block time) 结束后，原边的故障口会自动复位。

Firststack 智能驱动强烈建议：不要让 IGBT 桥臂中的任一个 IGBT 工作在欠压状态。由于 C_{GC} 的存在，当桥臂中某个 IGBT 开通时，其带来的高 dv/dt ，可通过 C_{GC} 耦合到另一个 IGBT，导致该 IGBT 微导通。同时，较低的门极电压，将增大 IGBT 的开关损耗。

◆ 软关断

当发生短路直通时，IGBT 会迅速退饱和，其两端的电压 V_{CE} 会达到直流母线电压；而流过 IGBT 的电流 I_C ，会达到额定电流的 4 倍甚至更多（取决于 IGBT 的类型及门极电压）。这时，IGBT 所消耗的功率，会瞬时达到兆瓦级。如果不能在很短的时间内减小短路电流，IGBT 会因为芯片过热而烧毁。然而，如果短路时的关断速度像正常关断一样快，会产生很大的 di/dt ，由于寄生电感的存在，该 di/dt 会在 IGBT 两端带来很大的电压尖峰，使得 IGBT 过压击穿。

为了抑制短路时巨大的关断尖峰，Firstack 智能驱动电路引入了软关断技术。在 IGBT 发生短路直通时，在保证短路时间不超过 10 μ s 的前提下，通过缓慢的降低门极电压 V_{GE} ，既保证了 IGBT 芯片不会因为过温烧毁，也有效降低了 di/dt ，避免了关断时的电压尖峰，保证了 IGBT 的安全。

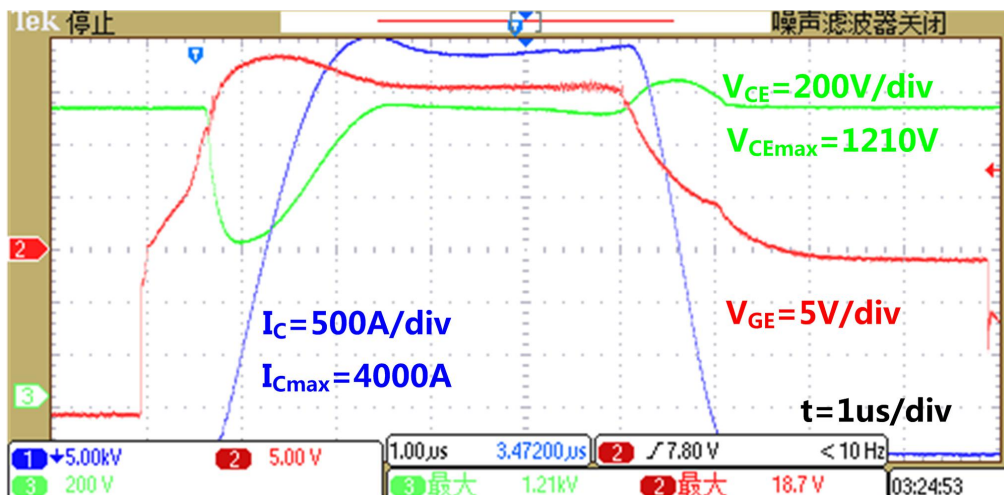


图 6 FF1000R17IE4 在 1100V 下的短路波形

图 6 显示的是由 Firstack IGBT 驱动电路控制的 1700V/1000A IGBT (FF1000R17IE4) 在直流母线为 1100V 时的短路波形。短路电流峰值 4000A (4 倍于额定电流)，在软关断的作用下， I_C 缓慢下降， V_{CE} 几乎没有任何的过冲，有效安全的关闭了 IGBT。

◆ 有源钳位

在系统出现过载或者负载侧短路时，IGBT 的关断电流会大幅增加。在这些工况下，有源钳位可以保护 IGBT，避免由于关断过压引起的失效。

当 V_{CE} 电压超过 TVS 的阈值后，TVS 被击穿，电流灌入门极，使得 V_{GE} 上升，IGBT 进入线性区，从而将关断电压限制在安全的范围内。

为了提升钳位效果，Firststack 引入了数控有源钳位，在门极增加了一个“数控电流源”。如同高级有源钳位，当 I_z 大于某个阈值后，关断 N 管。

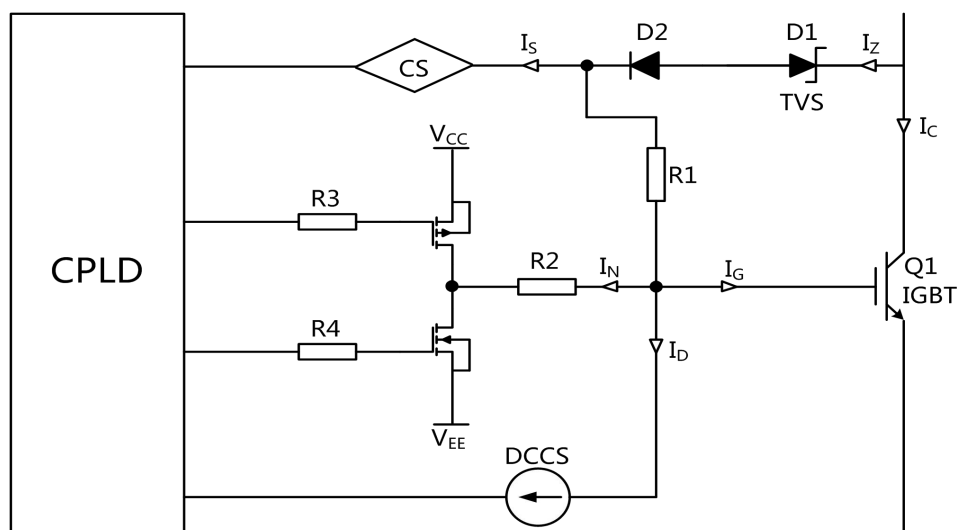


图 7 有源钳位原理示意图

◆ 智能故障管理

驱动电路实时检测模块的运行状态，当模块发生短路或者电源欠压故障时，将故障状态通过 Fault 信号脚及时上传给上位机，Firststack 数字智能驱动电路可以将不同种类的故障进行区分：上管短路，故障保持时间 20ms；下管短路，故障保持时间 40ms；欠压故障，故障保持时间 80ms。上位机通过识别 Fault 信号脚不同的低电平保持时间，来区分不同的故障类型，从而协助客户快速定位故障，参考示意图如下。

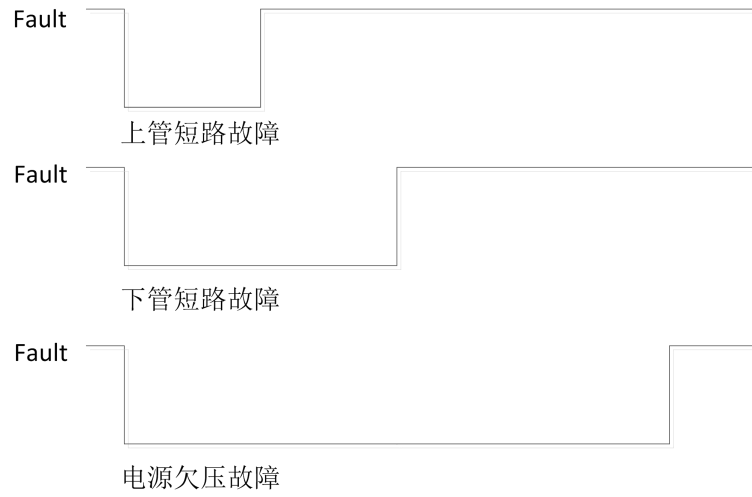


图 8 故障分类示意图

应用说明

◆ Mode 选择

2FSD0320T+有 2 种工作模式：直接模式和半桥模式，通过设置 Mode (Pin 17) 电压实现；

1、直接模式：

Mode 引脚悬空或接到 V_{DC} 为直接模式，该模式下，IN_TOP 和 IN_BOT 相互独立，通道 TOP 和通道 BOT 可以同时打开，在这种情况下可能会导致短路产生，需要保证 IN_TOP 和 IN_BOT 之间有足够的死区时间。

2、半桥模式：

Mode 引脚接地为半桥模式，该模式下，IN_BOT 为驱动信号输入端，IN_TOP 为信号输入使能端；IN_TOP 为低电平，两通道输出信号被封锁，如果 IN_TOP 由低变为高，两输出通道被使能，输出信号跟随输入信号变化。半桥模式下，通道 TOP 和通道 BOT 不可以同时打开，死区时间设置为 3.5us。

半桥模式逻辑如下图所示：

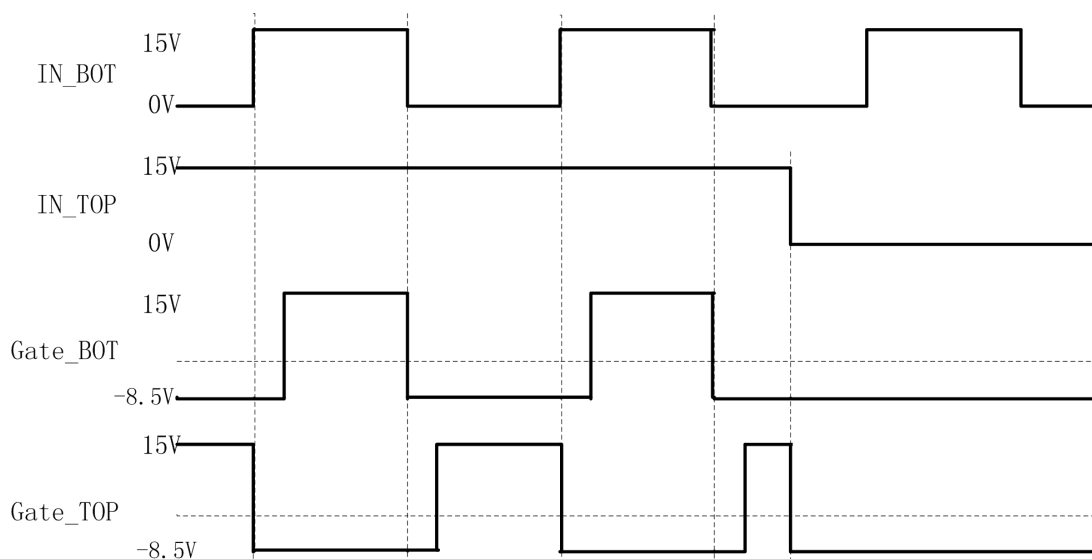


图 9 半桥模式逻辑图

◆ IN_TOP , IN_BOT

驱动器输入信号引脚，其功能依赖与 Mode 脚，直接模式时，做为 PWM 输入信号时，为 5~15V 逻辑电平，半桥模式时，IN_BOT 为驱动信号输入端，IN_TOP 为信号输入使能端。

◆ SO_TOP , SO_BOT

驱动器故障输出引脚，2FSD0320T+内部为 MOSFET 的开漏输出形式。它们可以外部连在一起，以提供公共故障信号。但是推荐使用单独的故障信号，以便快速精确地诊断故障。

2FSD0320T+Bxx-2Bx

故障输出为 OD 输出，正常使用时需外接上拉电阻，当没有检测到短路或欠压故障时，输出为高阻抗状态；当检测到短路、副边欠压的条件时，相应的高电平状态变为低电平。如果上拉到 15V 电源，建议采用 4.7kΩ的上拉电阻；如果上拉到 5V 电源，建议采用 1.5kΩ的上拉电阻。

2FSD0320T+Bxx-2Cx

2FSD0320T+Bxx-2Cx 故障口内部有 10kΩ上拉电阻至 VDC。未检测到故障时，内部上拉电阻使故障输出电压保持在 VDC，当检测到故障时，对应的故障输出端输出低电平。

门极电阻位置指示

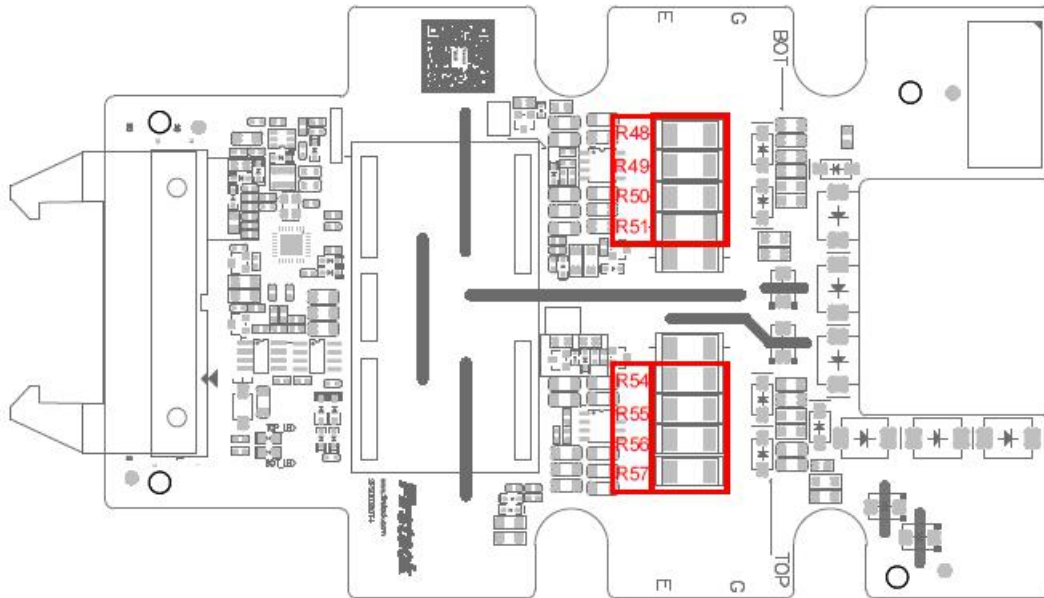


图 10 门极电阻位置指示图

门极电阻计算公式

	R_{GON}	R_{GOFF}
上管	R56//R57	R54//R55
下管	R50//R51	R48//R49

适用 IGBT 型号	驱动型号
FF650R17IE4	2FSD0320T+B17-2Bx-60901000-C
FF1000R17IE4	2FSD0320T+B17-2Bx-60901000-C
FF1400R17IP4	2FSD0320T+B17-2Bx-60901000-C
2MBI650VXA-170E-50	2FSD0320T+B17-2Bx-60901000-C
2MBI1000VXB-170E-50	2FSD0320T+B17-2Bx-60901000-C
2MBI1000VXB-170E-54	2FSD0320T+B17-2Bx-60901000-C
2MBI1400VXB-170E-54	2FSD0320T+B17-2Bx-60901000-C
2MBI1400VXB-170P-54	2FSD0320T+B17-2Bx-60901000-C
FF600R12IE4	2FSD0320T+B12-2Bx-60901000-C
FF600R12IP4	2FSD0320T+B12-2Bx-60901000-C
FF900R12IE4	2FSD0320T+B12-2Bx-60901000-C
FF900R12IP4	2FSD0320T+B12-2Bx-60901000-C
FF1400R12IP4	2FSD0320T+B12-2Bx-60901000-C
2MBI600VXA-120E-50	2FSD0320T+B12-2Bx-60901000-C
2MBI600VXA-120E-54	2FSD0320T+B12-2Bx-60901000-C
2MBI900VXA-120E-50	2FSD0320T+B12-2Bx-60901000-C
2MBI1400VXB-120P-54	2FSD0320T+B12-2Bx-60901000-C

备注：

关于故障输出方式的选择，如有需要可选择以上相应驱动的 2Cx 系列，例如 FF650R17IE4 模块也可选用 2FSD0320T+B17-2Cx-60901000-C，实现内部上拉。

常电阻规格推荐

选择	厂家	封装类型	单个电阻功率	尺寸
1	BOURNS/厚声	2512 贴片	2W	长*宽 : 6.4mm x 3.2mm
2	幸亚	直插	2W	直径*长 : 4.5mm x 11mm

订购信息

2FSD0320T+可以支持多个厂家不同型号的 PrimePACK™ 模块，在选购时，请在 P20 处按表格挑选（如未找到所用 IGBT 模块型号，可询问我司技术人员），以便我们提供最符合您需求的驱动。

技术支持

Firststack 专业的团队会为您提供业务咨询、技术支持、产品选型、价格与交货周期等相关信息，保证在 48 小时内针对您的问题给予答复。

法律免责声明

本说明书对产品做了详细介绍，但不能承诺提供具体的参数对于产品的交付、性能或适用性。本文不提供任何明示或暗示的担保或保证。

Firststack 保留随时修改技术数据及产品规格，且不提前通知的权利。适用 Firststack 的一般交付条款和条件。

联系方式

电话：+86-571 8817 2737

传真：+86-571 8817 3973

邮编：310011

网址：www.firststack.com

邮箱：support@firststack.com

地址：杭州市拱墅区祥园路 99 号运河产业大厦 1 号楼 7 楼

